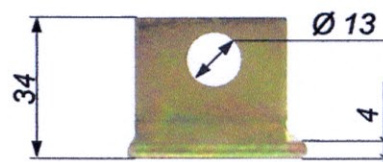
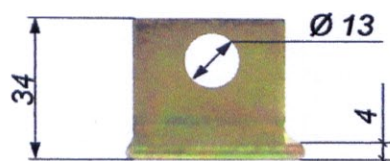
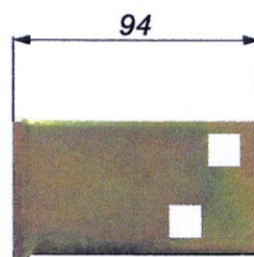
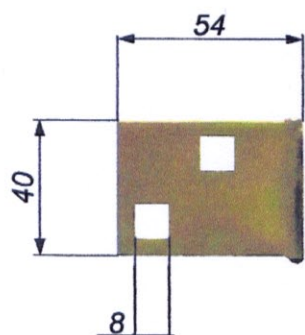
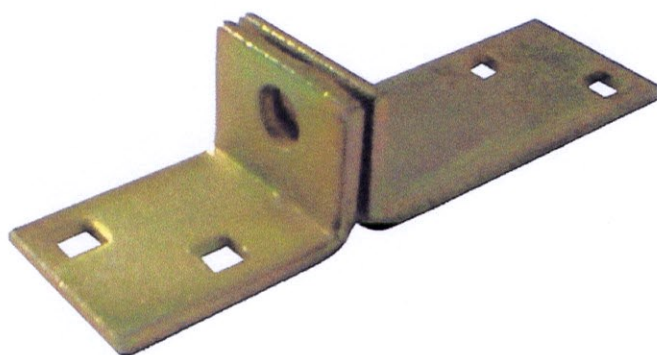


## Wrzeczadzo kątowe II



Wykończenie:

\* Cynkowanie (żółta pasywacja)