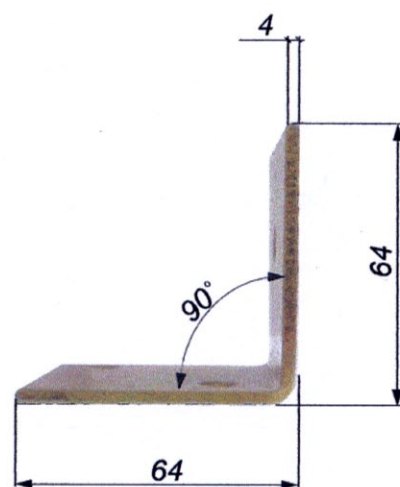
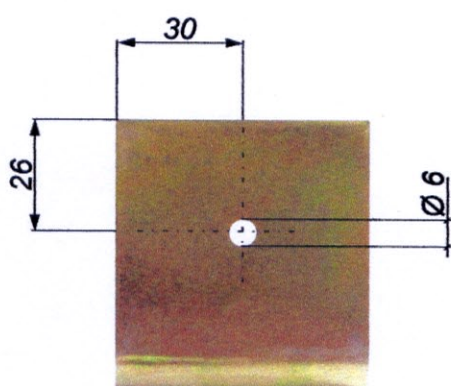
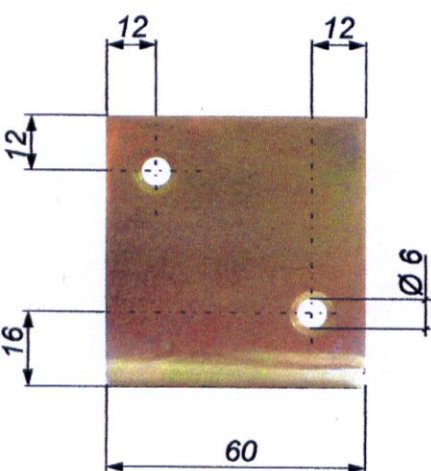
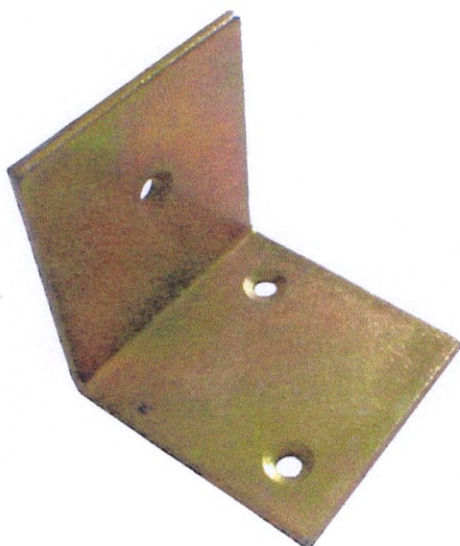


Łącznik budowlany Z-2



Wykończenie:

* Cynkowanie (żółta pasywacja)