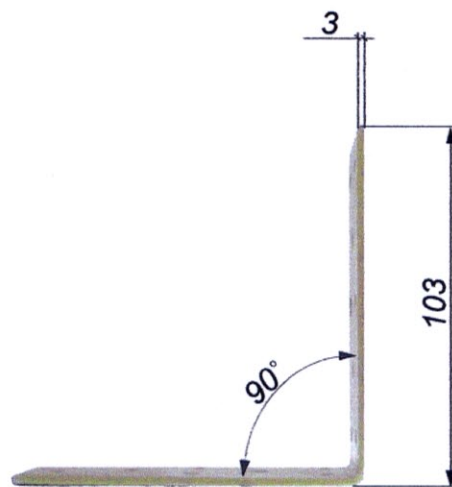
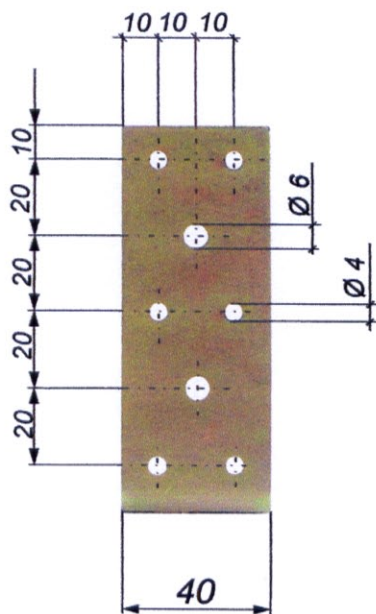


## Łącznik budowlany Z-1



Wykończenie:

\* Cynkowanie (żółta pasywacja)