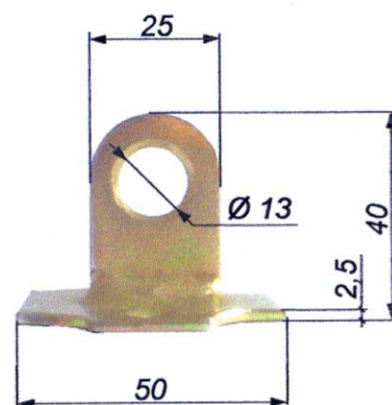
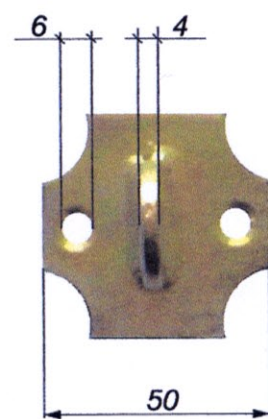
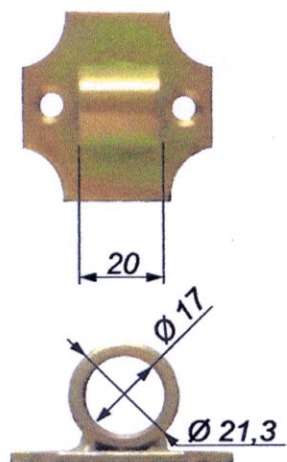
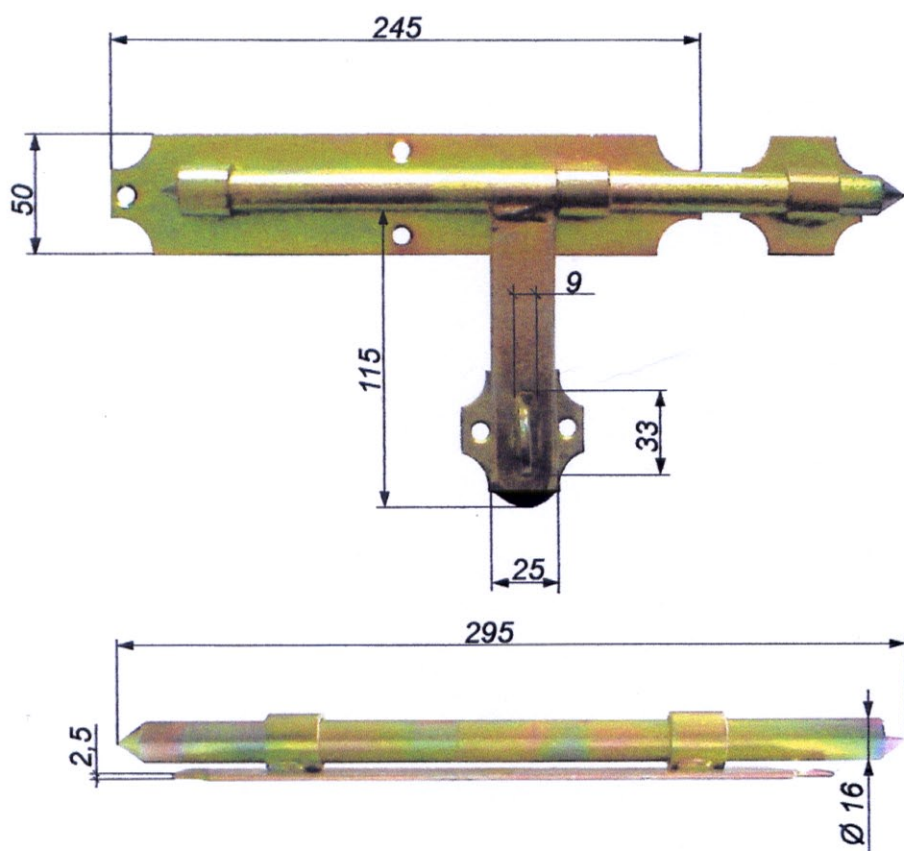


Zasuwa garażowa duża NR 19



Wykończenie:

* Cynkowanie (żółta pasywacja)