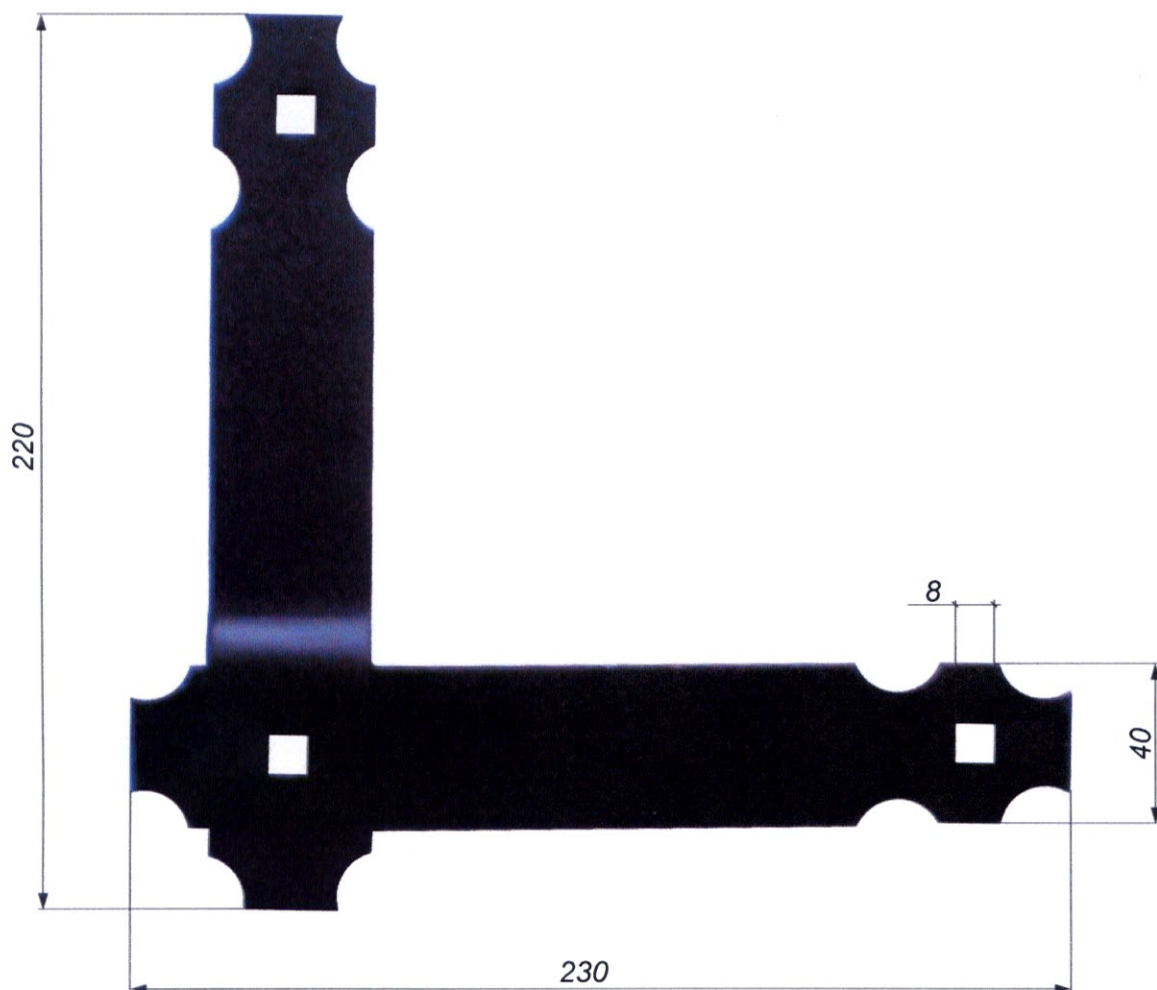


Łącznik narożny „3”



* Grubość blachy 4mm

Wykończenie:

- * Farba podkładowa
- * Farba nawierzchniowa ftalowa